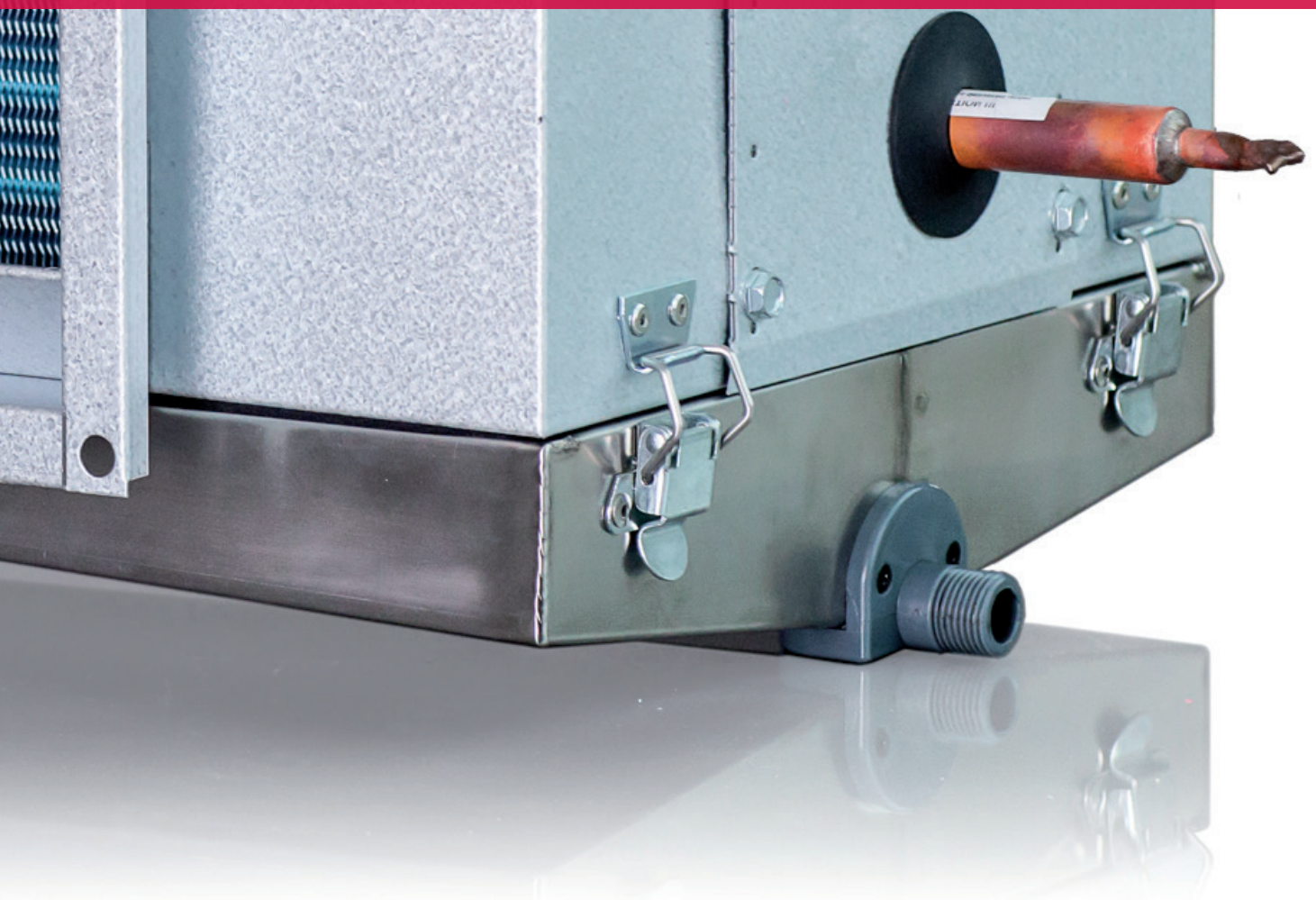


PGDX / PGDX-D

Rektangulära kanalkylare för DX-kyla
samt kyl- och värmedrift med värmepump



PGDX / PGDX-D

Rektangulär kanalkylare för DX-kyla, även anpassad för kyl- och värmedrift tillsammans med värmepump och dess styrenhet

PGDX används för att centralt kyla ventilationsluften i ett ventilationssystem. PGDX kan också användas tillsammans med en värmepump och dess styrenhet som växlar mellan värme och kyla (vinter/sommar).

- 14 standardstorlekar på lager
- Samma modell för vänster- eller högermontage
- Rostfri dropplåda för kondensvatten
- Droppavskiljare kan monteras oberoende av luftriktning
- Dropplåda lätt demonterbar för rengöring och inspektion
- Hydrofil belagda lameller för bättre vattenavrinning
- Coilet är lättåtkomlig för rengöring via den demonterbara dropplådan
- Anpassad för kombinerad kyl- och värmedrift tillsammans med värmepump med styrenhet



Utförande

Höljet tillverkas i aluzinkbehandlad stålplåt, AZ 185. Coil med rör av koppar och hydrofil belagda lameller av aluminium. Rostfri dropplåda för uppsamling av kondensvattnet med G $\frac{1}{2}$ " anslutning för dränering. Demonterbar dropplåda för inspektion och rengöring av batteriet.

Driftdata

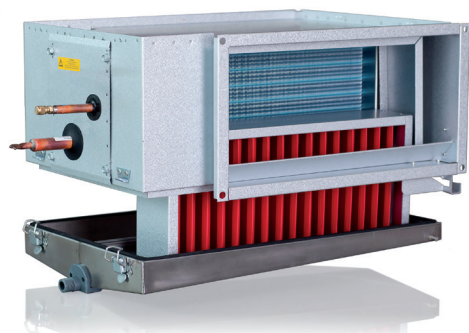
Max. drifttryck: 4,29 MPa (42,9 bar)
 Testtryck: 4,8 MPa (48 bar)
 Batterierna är provtryckta och läckagetestade.

Dimensionering

Dimensionering görs enkelt via vårt webbaserade beräkningsprogram VEAB Select (www.veab.com). Vid behov kan även våra säljare kontaktas för hjälp.

Montering

PGDX är avsedd för montage i horisontell kanal med valfri luftriktning. Levereras trycksatt med 2 bar.



PGDX med monterad droppavskiljare, DE

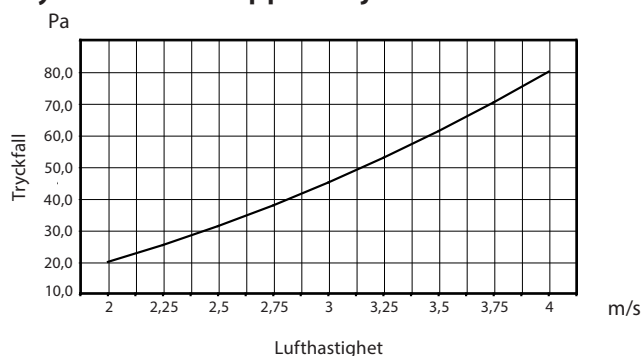
Hygien

Utformningen, som underlättar rengöring och förhindrar vattenansamlingar, bidrar till att smuts och stillastående vatten inte kan ge upphov till bakterier i ventilationsluften. På så sätt säkerställs en sund och frisk luft.

Droppavskiljare, DE

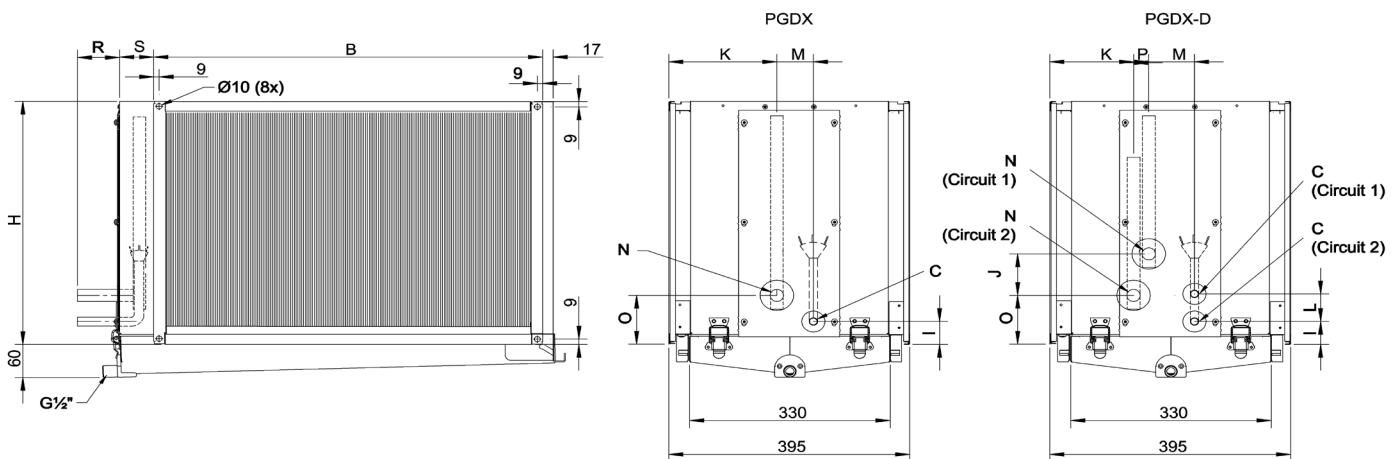
Vid lufthastigheter över 2,5 m/s rekommenderar vi att en droppavskiljare monteras på coilets utloppssida. Denna förhindrar vattendroppar att följa med luftströmmen ut i kanalsystemet. Det uppsamlade vattnet leds bort via den rostfria dropplådan för kondensvatten. Droppavskiljaren är lätt åtkomlig efter det att dropplådan demonterats. Droppavskiljare beställes separat.

Tryckfall över droppavskiljare



Sortimentöversikt med måttskiss

Typ	B mm	H mm	S mm	R mm	l mm	O mm	K mm	M mm	N Ø	C Ø	Invändig rörvolym, l	DE
PGDX 400x200-3-2.5	438	238	56	70	51	201	208		1/2"	3/8"	0.8	DE 40x20
PGDX 500x250-3-2.5	538	288	56	70	40	85	165	67	1/2"	3/8"	1.2	DE 50x25
PGDX 500x300-3-2.5	538	338	56	70	40	85	165	67	5/8"	3/8"	1.4	DE 50x30
PGDX 500x400-3-2.5	538	438	56	70	40	85	165	67	5/8"	3/8"	1.9	DE 50x40
PGDX 600x300-3-2.5	638	338	56	70	40	85	165	67	5/8"	3/8"	1.7	DE 60x30
PGDX 600x350-3-2.5	638	388	56	70	40	85	165	67	5/8"	3/8"	1.9	DE 60x35
PGDX 700x400-3-2.5	738	438	56	70	40	85	165	67	5/8"	3/8"	2.5	DE 70x40
PGDX 800x400-3-2.5	838	438	56	70	40	85	165	67	5/8"	3/8"	2.8	DE 80x40
PGDX 800x500-3-2.5	838	538	86	70	40	85	165	67	7/8"	3/8"	3.6	DE 80x50
PGDX 1000x500-3-2.5	1038	538	86	70	40	85	165	67	7/8"	1/2"	4.4	DE 100x50
PGDX-D 1000x500-3-2,5	1038	538	86	70	40	85	125	67	7/8"	1/2"	4,4	DE 100x50
PGDX 1200x600-3-2,5	1238	638	86	70	40	95	165	63	7/8"	1/2"	6,2	DE 120x60
PGDX-D 1200x600-3-2,5	1238	638	86	70	40	95	125	63	7/8"	1/2"	6,2	DE 120x60
PGDX-D 1400x700-3-2,5	1438	738	86	70	40	95	125	63	19mm	1/2"	8,4	DE 140x70



Projektering/beställning

Beskrivande text - PGDX / PGDX-D

Kanalkylare, VEAB:s typ PGDX, med hölje i aluzink-behandlad stålplåt, AZ 185, coil med rör av koppar och hydrofil belagda lameller av aluminium Rostfri dropplåda för kondensvatten. Anpassad för kombinerad kyl- och värmedrift tillsammans med värmepump med styrenhet. Vid lufthastighet över 2,5 m/s beställs droppavskiljare, DE.

Ange följande vid projektering/beställning

1. Luftflöde: - m³/h
2. Ingående lufttemp: - °C
3. Utgående lufttemp alt. önskad effekt: - °C alt. - kW
4. Kanaldimension: - mm
5. Typ av köldmedium:
6. Förångningstemperatur: - °C
7. Ingående luftfuktighet: - % RH
8. Eventuell droppavskiljare:

Typbeteckning PGDX 400x200 - 3 - 2,5

(exempel)

Storleksbeteckning

Antal rörrader

Lamelledelning mm



VEAB Heat Tech AB
Tel +46(0)451-485 00
www.veab.com • veab@veab.com
Sverige